

## Small Gear Motor 6VDC Manufacturer Zga12FT



### Basic Info.

Model NO.

ZGA12FT

Structure and Working Principle

Brush

Type

Z2

Certification

ISO9001, CCC

Brand

Zhengke Electromotor

Trademark

ZhengKe

Transport Package

Ctns

Specification

0.01Kg/unit

Origin

China

**Product Description**

## 1-Product Description:



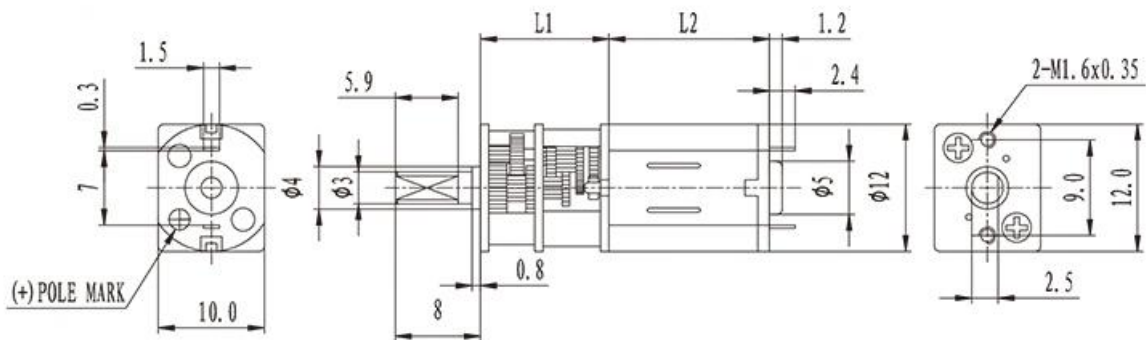
# ZGA12FTT 直流有刷减速电机

外壳材质	金属
输出轴承型式	—
径向力	≤ 0.4kgf
轴向力	≤ 0.2kgf
主轴最大承受压入力	≤ 2 kgf
径向间隙	≤ 0.10mm
轴向间隙	≤ 0.35mm



## 2-Detailed Photo:

齿轮箱外形图



### 齿轮箱电机 ( 额定力矩 / 转速一览表 )

形式	减速比	1/5	1/10	1/20	1/30	1/50	1/100	1/150	1/250	1/298	1/380	1/625	1/1000
ZYTD-N20 (6V-17500R)	空载转速 (r/min)	3500	1750	875	580	350	175	115	70	55	46	28	17
	负载转速 (r/min)	2800	1400	700	465	280	140	90	55	45	35	22	14
	负载力矩 (gf.cm)	7	15	25	40	65	130	175	295	350	445	595	955
ZYTD-N30 (6V-30000R)	空载转速 (r/min)	6000	3000	1500	1000	600	300	200	120	100	78	48	30
	负载转速 (r/min)	4800	2400	1200	800	480	240	160	95	80	65	40	26
	负载力矩 (gf.cm)	15	30	50	75	130	260	350	590	700	800	1000	1000
回转方向	电源正极接 + 端子	CCW						CW					

### 齿轮箱规格

减速比	L	段数	额定力矩	
	mm		mN.m	gf.cm
1/5~1/10	9.1	2	19	200
1/20~100	9.1	4	49	500
1/150~1/380	9.1	5	78	500
1/625~1/1000	12.1	7	98	1000

## 3-Typical Application:

- \*Electronic Door Lock
- \*Smart Home Appliance
- \*Smart Robot
- \*Electric Toys